

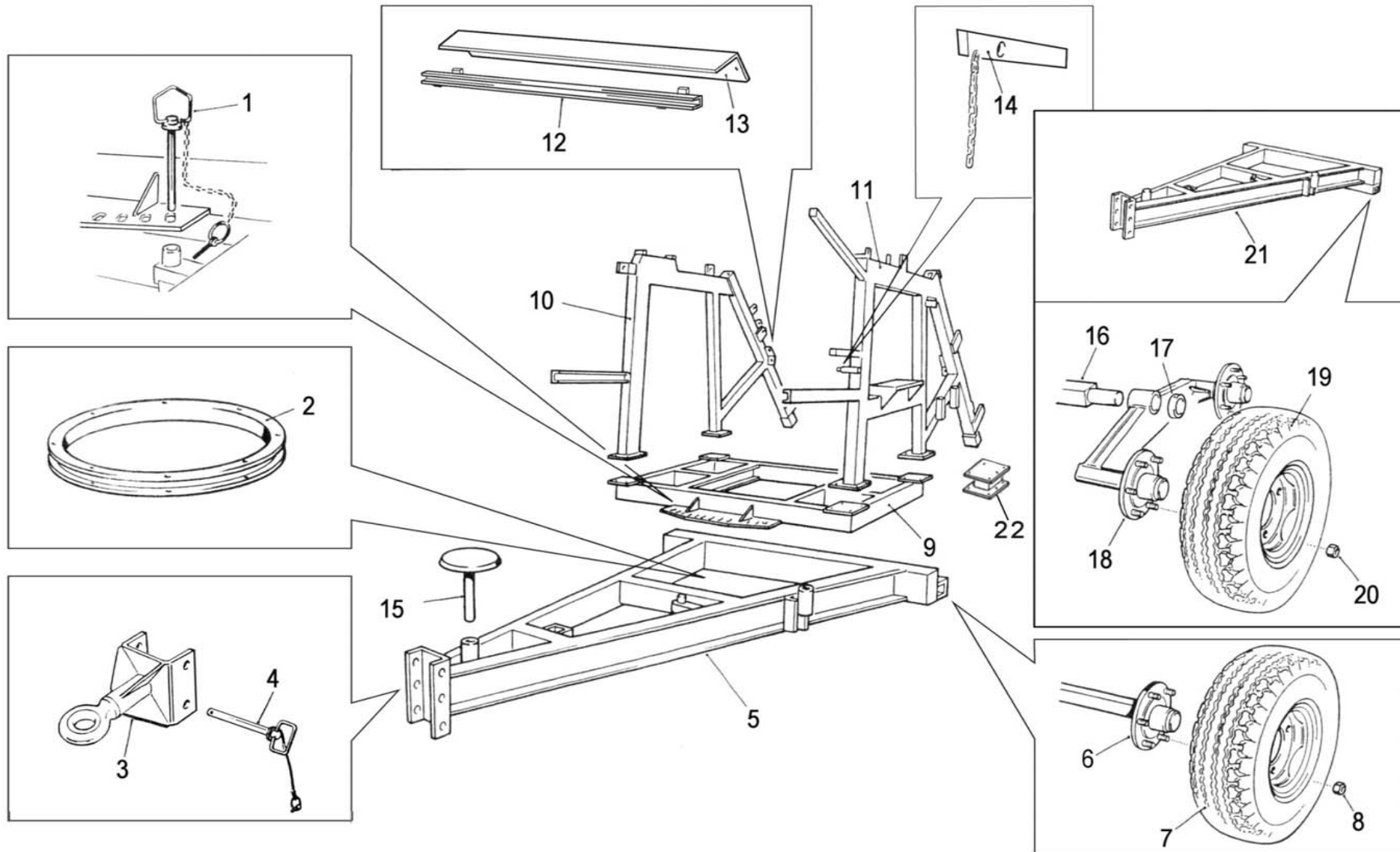


IRTEC

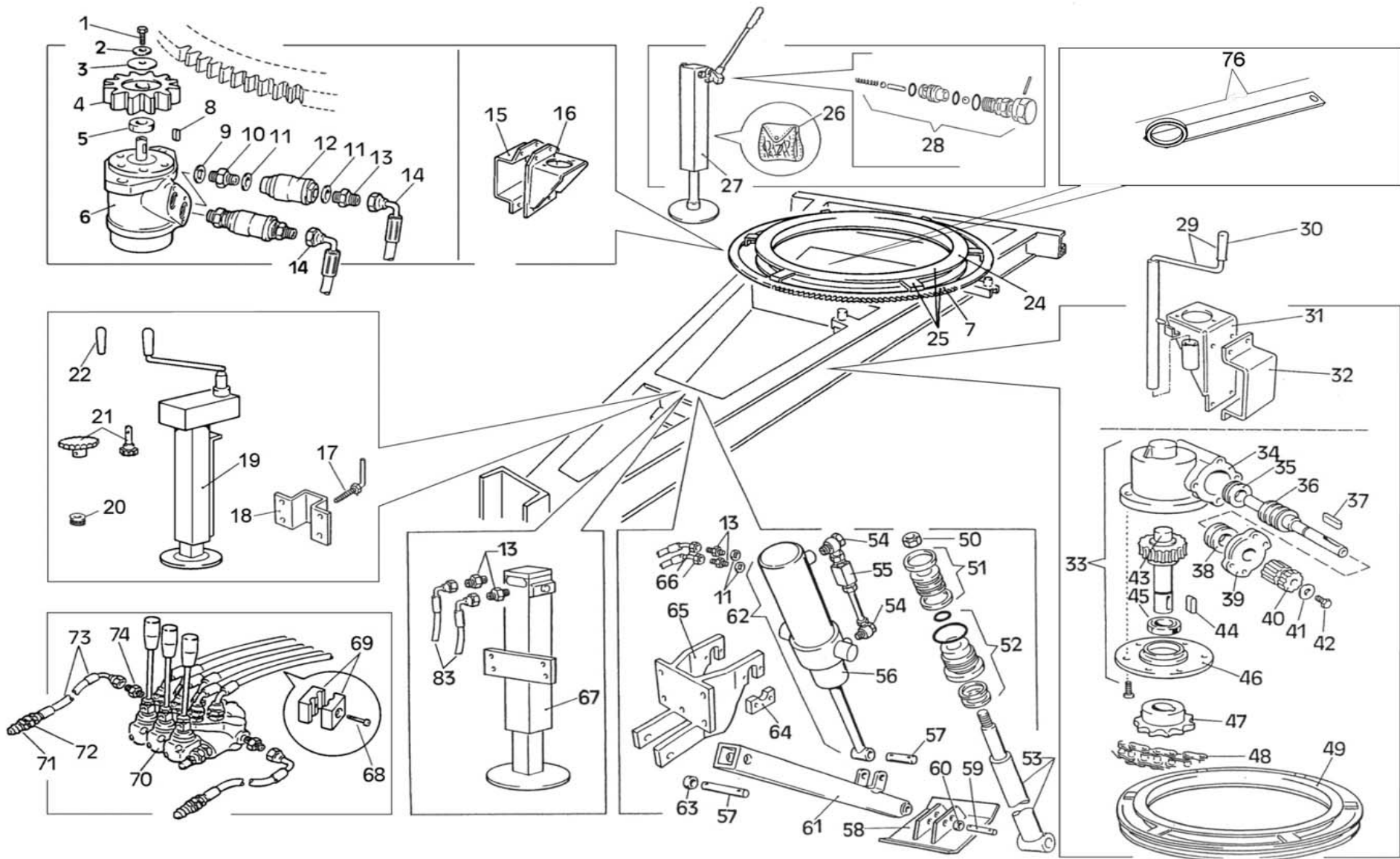
Tecnologie per l'irrigazione

Catalogo Ricambi
Spare Parts Catalogue
Catalogue De Pièces Détachées
Ersatzteilekatalog
Catalogo De Repuestos

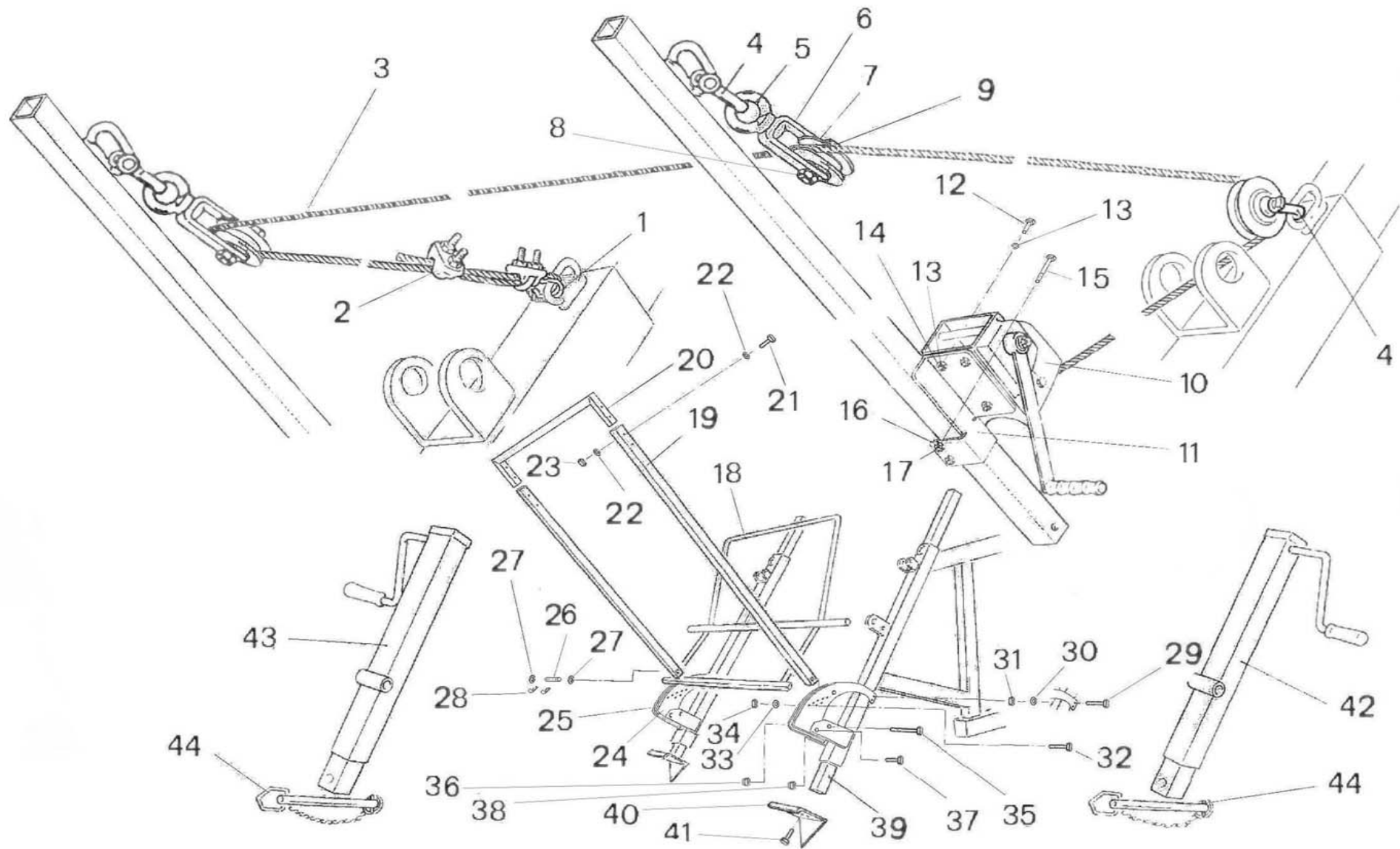
D4



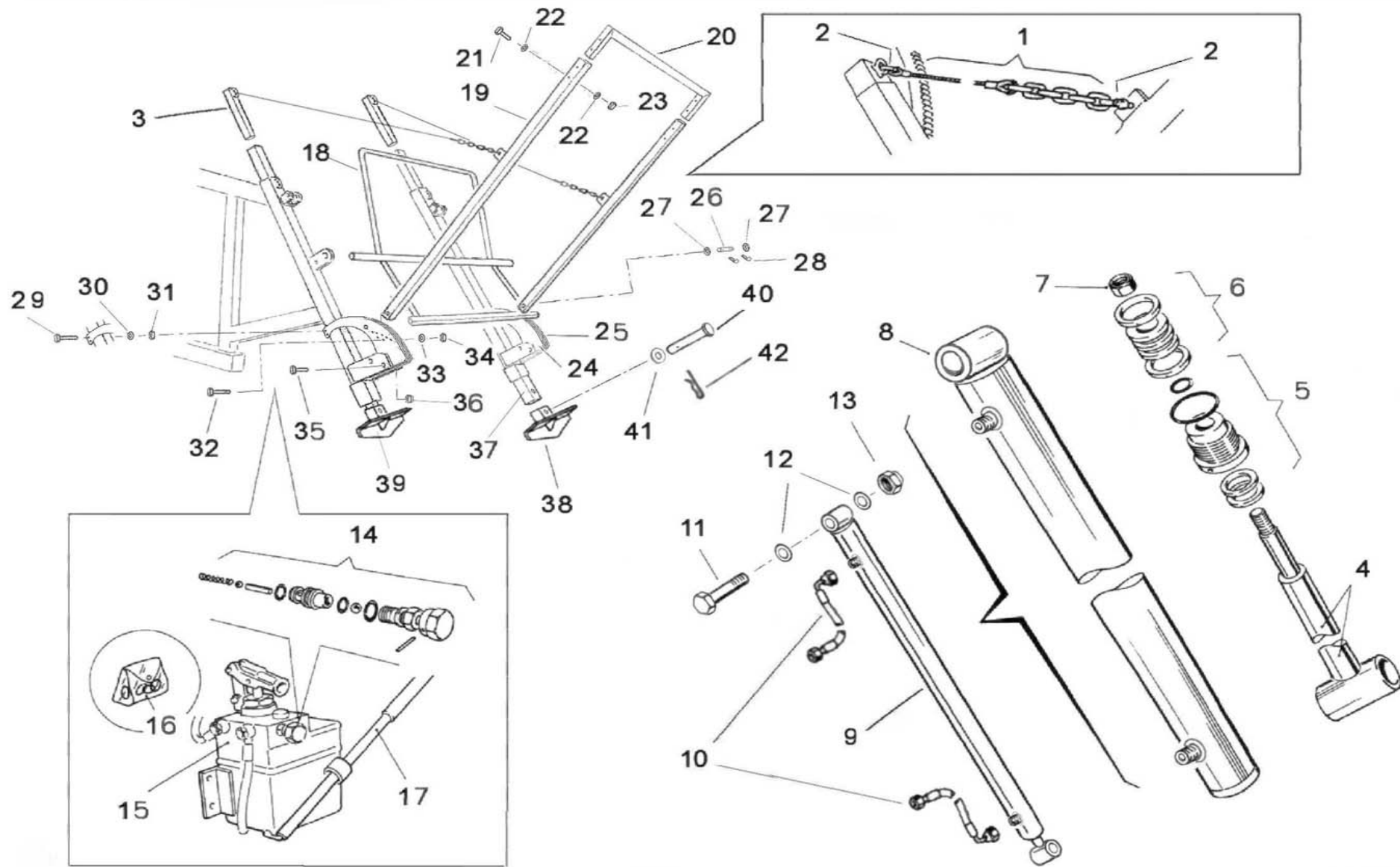
POS NO N. INDEX POS.	N.CODICE CODE NO Nr. CODE CODE Nr. N.CODICE	Q.TA' Q.TY Q.TE M.GE C.AD	POS NO N. INDEX POS.	N.CODICE CODE NO Nr. CODE CODE Nr. N.CODICE	Q.TA' Q.TY Q.TE M.GE C.AD	POS NO N. INDEX POS.	N.CODICE CODE NO Nr. CODE CODE Nr. N.CODICE	Q.TA' Q.TY Q.TE M.GE C.AD	POS NO N. INDEX POS.	N.CODICE CODE NO Nr. CODE CODE Nr. N.CODICE	Q.TA' Q.TY Q.TE M.GE C.AD
1	99025204	1	-	-	-	-	-	-	-	-	-
2	15201301A	1	-	-	-	-	-	-	-	-	-
3	01001100A	1	-	-	-	-	-	-	-	-	-
4	99023103	2	-	-	-	-	-	-	-	-	-
5	15170300Z	1	-	-	-	-	-	-	-	-	-
6	01814A	2	-	-	-	-	-	-	-	-	-
7	00364	2	-	-	-	-	-	-	-	-	-
8	01833	12	-	-	-	-	-	-	-	-	-
9	15174210Z	1	-	-	-	-	-	-	-	-	-
10	15174260Z	1	-	-	-	-	-	-	-	-	-
11	15174230Z	1	-	-	-	-	-	-	-	-	-
12	15440270Z	1	-	-	-	-	-	-	-	-	-
13	31440101Z	1	-	-	-	-	-	-	-	-	-
14	15002203F	1	-	-	-	-	-	-	-	-	-
15	99021100Z	1	-	-	-	-	-	-	-	-	-
16	15275004A	2	-	-	-	-	-	-	-	-	-
17	15537131Z	2	-	-	-	-	-	-	-	-	-
18	15537600A	2	-	-	-	-	-	-	-	-	-
19	00364	4	-	-	-	-	-	-	-	-	-
20	01833	24	-	-	-	-	-	-	-	-	-
21	15174400Z	1	-	-	-	-	-	-	-	-	-
22	G/D5 15175280Z	4	-	-	-	-	-	-	-	-	-
-	-	-	-	-	-	-	-	-	-	-	-
-	-	-	-	-	-	-	-	-	-	-	-
-	-	-	-	-	-	-	-	-	-	-	-



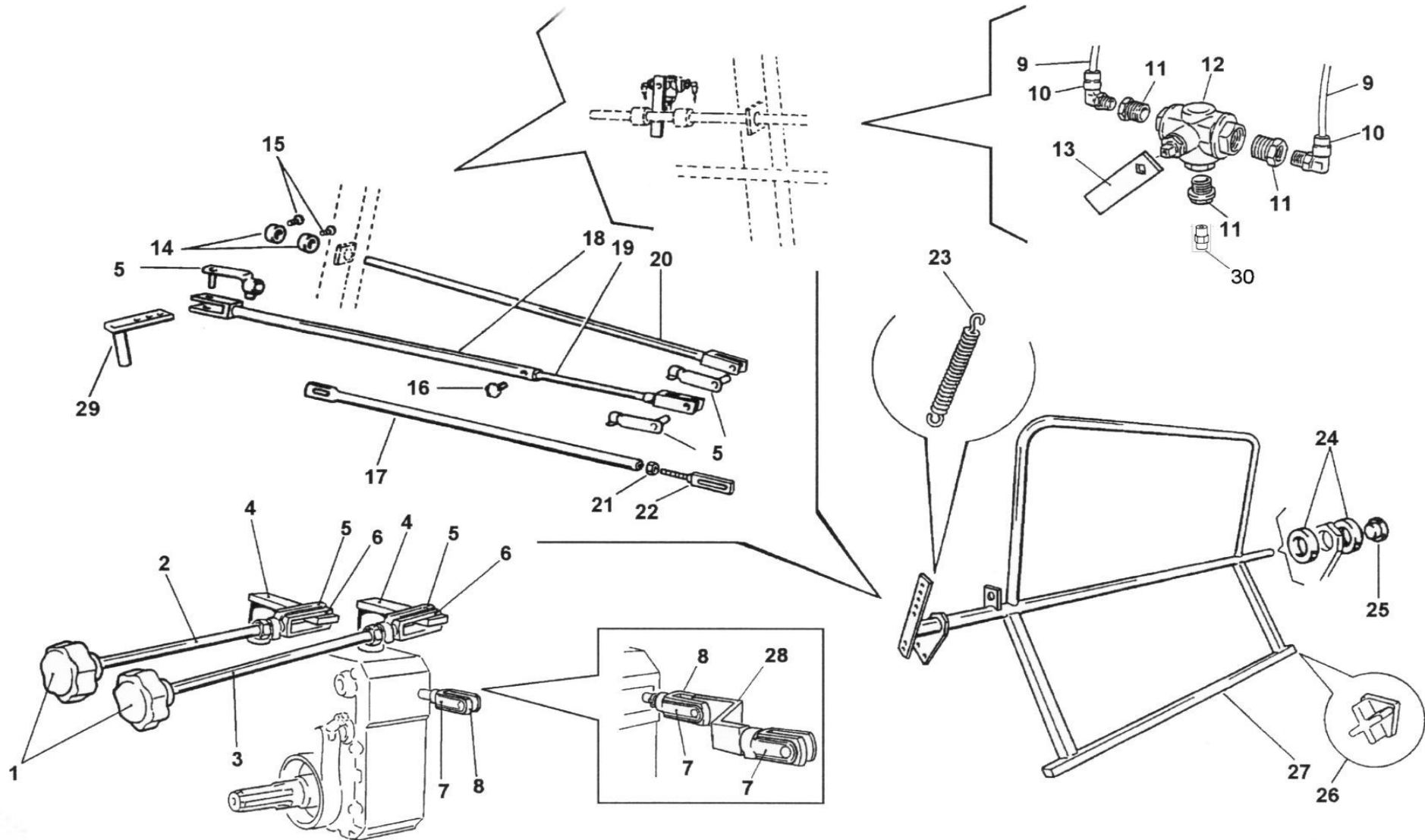
POS NO N. INDEX POS.	N.CODICE CODE NO Nr. CODE CODE Nr. N.CODICE	Q.TA' Q.TY Q.TE M.GE C.AD	POS NO N. INDEX POS.	N.CODICE CODE NO Nr. CODE CODE Nr. N.CODICE	Q.TA' Q.TY Q.TE M.GE C.AD	POS NO N. INDEX POS.	N.CODICE CODE NO Nr. CODE CODE Nr. N.CODICE	Q.TA' Q.TY Q.TE M.GE C.AD	POS NO N. INDEX POS.	N.CODICE CODE NO Nr. CODE CODE Nr. N.CODICE	Q.TA' Q.TY Q.TE M.GE C.AD
1	10155	1	26	GL001	1	51	RM005	1	76	82420130Z	1
2	11208	1	27	00126A	1	52	02652	1	-	-	-
3	11211	1	28	GL007	1	53	02653	1	-	-	-
4	02227	1	29	81460110Z	1	54	10801	2	-	-	-
5	80001701Z	1	30	00137	1	55	03208G	1	-	-	-
6	32404A	1	31	81170213A	1	56	02651	1	-	-	-
7	00514	1	32	81170215Z	1	57	99000132Z	1	-	-	-
8	11506	1	33	02055A	1	58	15460680Z	1	-	-	-
9	14002	2	34	02041	1	59	99000151Z	1	-	-	-
10	14703	2	35	40086	1	60	11226	1	-	-	-
11	14001	10	36	R1704	1	61	15460670A	1	-	-	-
12	13809	2	37	11503	1	62	02650A	1	-	-	-
13	13901	2	38	40087	1	63	11226	1	-	-	-
14	75170310	1	39	R1703	1	64	15460645Z	2	-	-	-
15	81170215Z	1	40	R1702	1	65	15460640Z	1	-	-	-
16	81170210A	1	41	11208	1	66	75450320	1	-	-	-
17	15501159Z	1	42	10916	1	67	15450660A	1	-	-	-
18	15010223Z	1	43	R1701	1	68	14119	6	-	-	-
19	00128A	1	44	11501	1	69	21610	6	-	-	-
20	40036	1	45	B9046	1	70	02702	1	-	-	-
21	00155	1	46	02042	1	71	13806	2	-	-	-
22	00129	1	47	41514	1	72	14703	2	-	-	-
-	-	-	48	40403	Mt. 5	73	31375	2	-	-	-
24	15201301A	1	49	81440120A	1	74	14002	2	-	-	-
25	81440220PR	1	50	14216	1	75	75161210	1	-	-	-



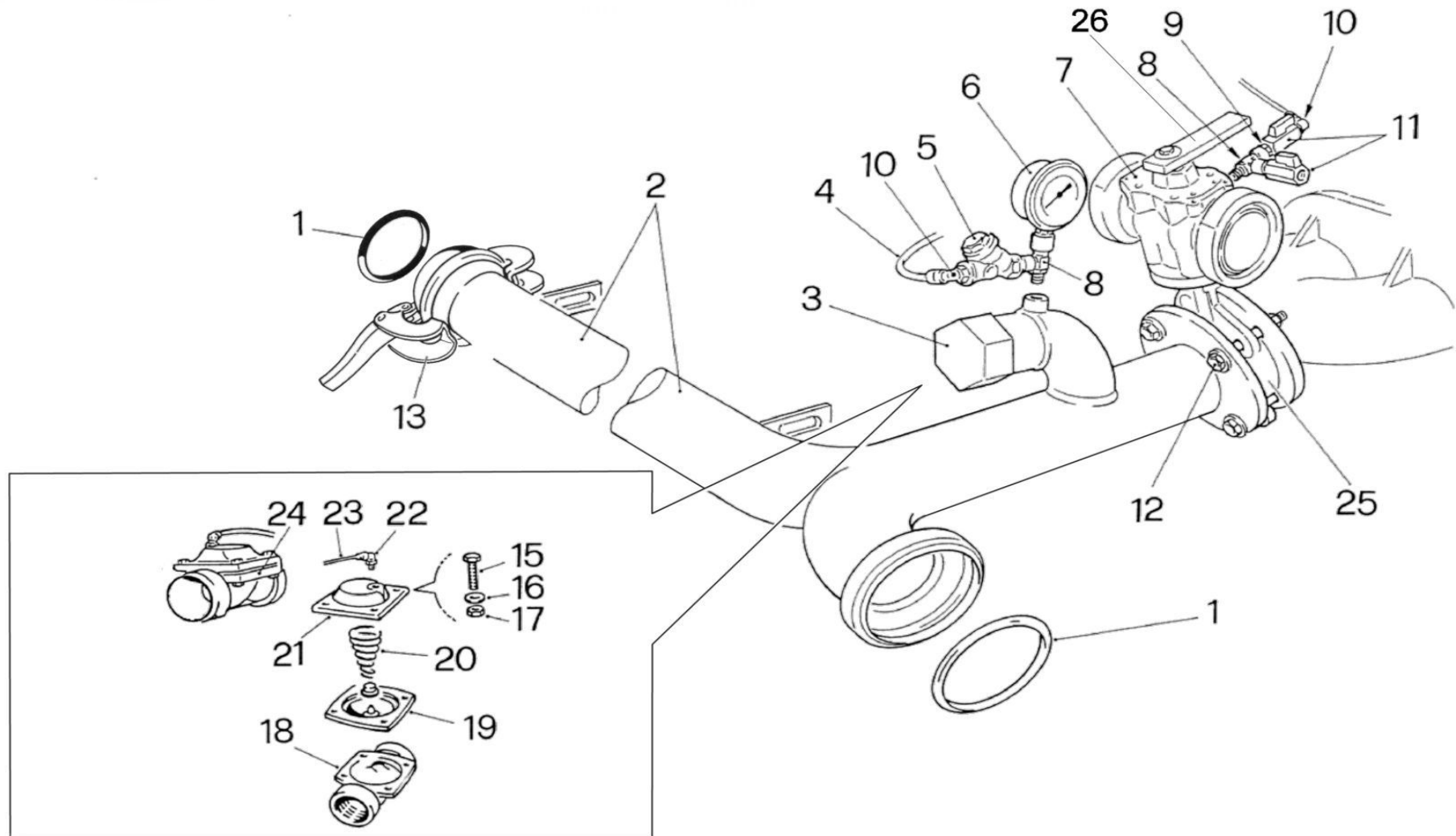
POS NO N. INDEX POS.	N.CODICE CODE NO Nr. CODE CODE Nr. N.CODICE	Q.TA' Q.TY Q.TE M.GE C.AD	POS NO N. INDEX POS.	N.CODICE CODE NO Nr. CODE CODE Nr. N.CODICE	Q.TA' Q.TY Q.TE M.GE C.AD	POS NO N. INDEX POS.	N.CODICE CODE NO Nr. CODE CODE Nr. N.CODICE	Q.TA' Q.TY Q.TE M.GE C.AD	POS NO N. INDEX POS.	N.CODICE CODE NO Nr. CODE CODE Nr. N.CODICE	Q.TA' Q.TY Q.TE M.GE C.AD
1	15312	1	26	99000132Z	2	-	-	-	-	-	-
2	50043/1	2	27	11224	4	-	-	-	-	-	-
3	15011	1	28	40602	4	-	-	-	-	-	-
4	13601	3	29	10206	4	-	-	-	-	-	-
5	13706	2	30	11212	4	-	-	-	-	-	-
6	15248010Z	2	31	11112	4	-	-	-	-	-	-
7	13610Z	3	32	10268	2	-	-	-	-	-	-
8	10142	2	33	11216	2	-	-	-	-	-	-
9	11110	2	34	11116	2	-	-	-	-	-	-
10	50145	1	35	10211	2	-	-	-	-	-	-
11	35110125Z	1	36	14215	2	-	-	-	-	-	-
12	10122	3	37	10094	4	-	-	-	-	-	-
13	11210	6	38	14216	4	-	-	-	-	-	-
14	11110	3	39	15170500Z	2	-	-	-	-	-	-
15	10160	2	40	15170510Z	2	-	-	-	-	-	-
16	11212	2	41	10144	4	-	-	-	-	-	-
17	11112	2	42	00124A	1	-	-	-	-	-	-
18	26171100Z	1	43	00123A	1	-	-	-	-	-	-
19	35421110Z	2	44	99023103	2	-	-	-	-	-	-
20	35440120Z	1	-	-	-	-	-	-	-	-	-
21	10182	4	-	-	-	-	-	-	-	-	-
22	11212	8	-	-	-	-	-	-	-	-	-
23	11112	4	-	-	-	-	-	-	-	-	-
24	52160106SXZ	2	-	-	-	-	-	-	-	-	-
25	52160106DXZ	2	-	-	-	-	-	-	-	-	-



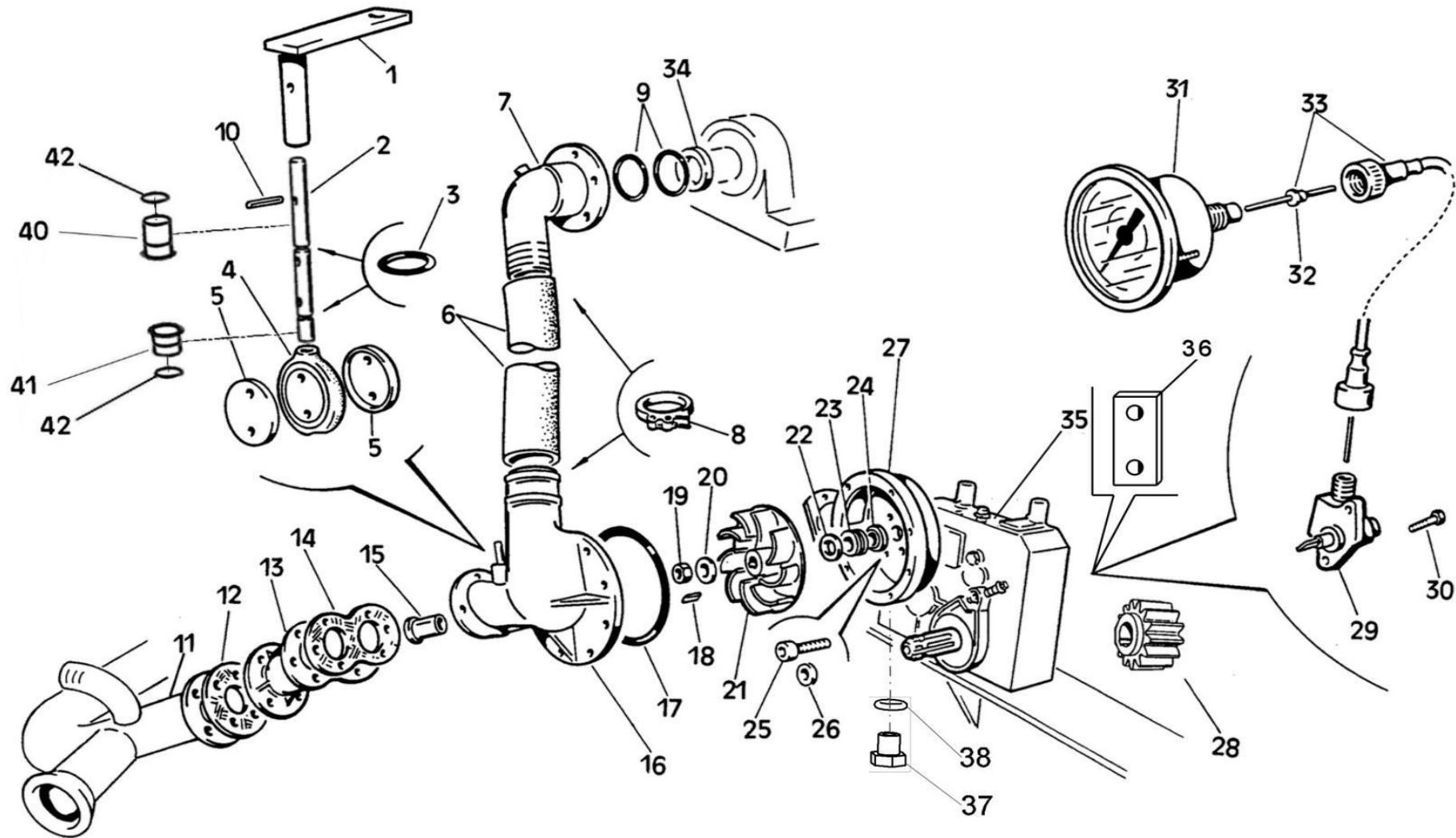
POS NO N. INDEX POS.	N.CODICE CODE NO Nr. CODE CODE Nr. N.CODICE	Q.TA' Q.TY Q.TE M.GE C.AD	POS NO N. INDEX POS.	N.CODICE CODE NO Nr. CODE CODE Nr. N.CODICE	Q.TA' Q.TY Q.TE M.GE C.AD	POS NO N. INDEX POS.	N.CODICE CODE NO Nr. CODE CODE Nr. N.CODICE	Q.TA' Q.TY Q.TE M.GE C.AD	POS NO N. INDEX POS.	N.CODICE CODE NO Nr. CODE CODE Nr. N.CODICE	Q.TA' Q.TY Q.TE M.GE C.AD
1	15022	2	25	52160106SXZ	2	-	-	-	-	-	-
2	13601	4	26	99000132Z	2	-	-	-	-	-	-
3	15171510Z	2	27	11224	4	-	-	-	-	-	-
4	02641	1	28	40602	4	-	-	-	-	-	-
5	02635	1	29	10206	4	-	-	-	-	-	-
6	ATF002	1	30	11212	4	-	-	-	-	-	-
7	14219	1	31	11112	4	-	-	-	-	-	-
8	02642	1	32	10268	2	-	-	-	-	-	-
9	02644A	2	33	11216	2	-	-	-	-	-	-
10	75161110	1	34	11116	2	-	-	-	-	-	-
11	10491	2	35	10094	8	-	-	-	-	-	-
12	11224	8	36	14216	8	-	-	-	-	-	-
13	14220	2	37	15450500Z	2	-	-	-	-	-	-
14	GL007	1	38	15170560SXZ	1	-	-	-	-	-	-
15	03749	1	39	15170560DXZ	1	-	-	-	-	-	-
16	GL001	1	40	99000133Z	2	-	-	-	-	-	-
17	02450	1	41	11230	2	-	-	-	-	-	-
18	26171100Z	1	42	12505	2	-	-	-	-	-	-
19	35421110Z L=1500mm	2	-	-	-	-	-	-	-	-	-
-	35170140Z L=1950mm	2	-	-	-	-	-	-	-	-	-
20	35440120Z	1	-	-	-	-	-	-	-	-	-
21	10182	4	-	-	-	-	-	-	-	-	-
22	11212	8	-	-	-	-	-	-	-	-	-
23	11112	4	-	-	-	-	-	-	-	-	-
24	52160106DXZ	2	-	-	-	-	-	-	-	-	-



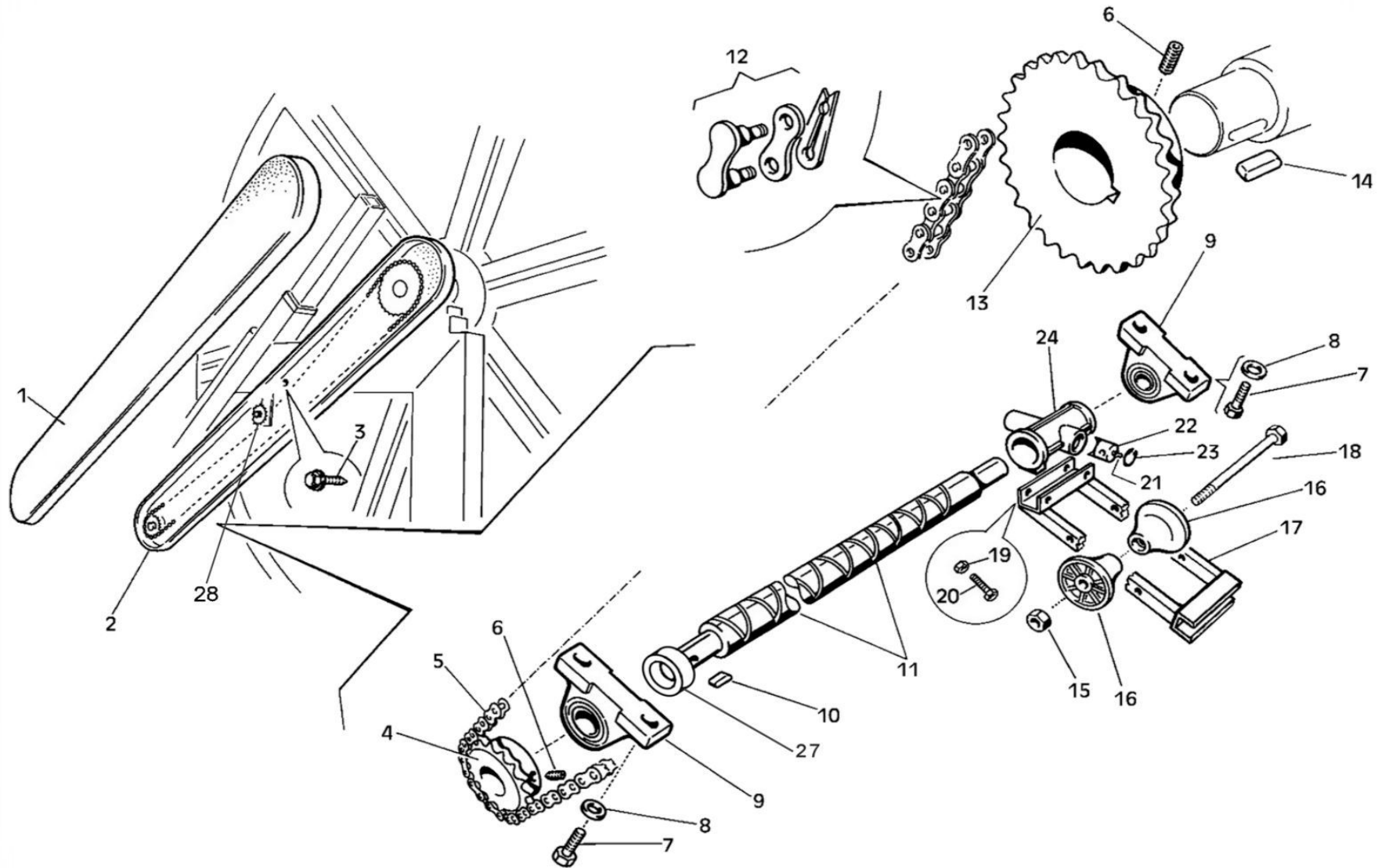
POS NO N. INDEX POS.	N.CODICE CODE NO Nr. CODE CODE Nr. N.CODICE	Q.TA' Q.TY Q.TE M.GE C.AD	POS NO N. INDEX POS.	N.CODICE CODE NO Nr. CODE CODE Nr. N.CODICE	Q.TA' Q.TY Q.TE M.GE C.AD	POS NO N. INDEX POS.	N.CODICE CODE NO Nr. CODE CODE Nr. N.CODICE	Q.TA' Q.TY Q.TE M.GE C.AD	POS NO N. INDEX POS.	N.CODICE CODE NO Nr. CODE CODE Nr. N.CODICE	Q.TA' Q.TY Q.TE M.GE C.AD
1	00864	2	26	30516	2	-	-	-	-	-	-
2	99248013Z	1	27	26171100Z	1	-	-	-	-	-	-
3	99248014Z	1	28	99120101Z	1	-	-	-	-	-	-
4	99248003Z	2	29	83247174Z	1	-	-	-	-	-	-
5	13003	5	30	12701	1	-	-	-	-	-	-
6	13405	2	-	-	-	-	-	-	-	-	-
7	13003	2	-	-	-	-	-	-	-	-	-
8	13405	1	-	-	-	-	-	-	-	-	-
9	30901	Mt.3	-	-	-	-	-	-	-	-	-
10	13201	2	-	-	-	-	-	-	-	-	-
11	12801	3	-	-	-	-	-	-	-	-	-
12	12901	1	-	-	-	-	-	-	-	-	-
13	99170102Z	1	-	-	-	-	-	-	-	-	-
14	83170102Z	2	-	-	-	-	-	-	-	-	-
15	10236	2	-	-	-	-	-	-	-	-	-
16	00861	1	-	-	-	-	-	-	-	-	-
17	99170120Z	1	-	-	-	-	-	-	-	-	-
18	99248004Z	1	-	-	-	-	-	-	-	-	-
19	99005033Z	1	-	-	-	-	-	-	-	-	-
20	99400145Z	1	-	-	-	-	-	-	-	-	-
21	11112	1	-	-	-	-	-	-	-	-	-
22	99120110Z	1	-	-	-	-	-	-	-	-	-
23	99000006Z	1	-	-	-	-	-	-	-	-	-
24	26110160Z	2	-	-	-	-	-	-	-	-	-
25	30544	1	-	-	-	-	-	-	-	-	-



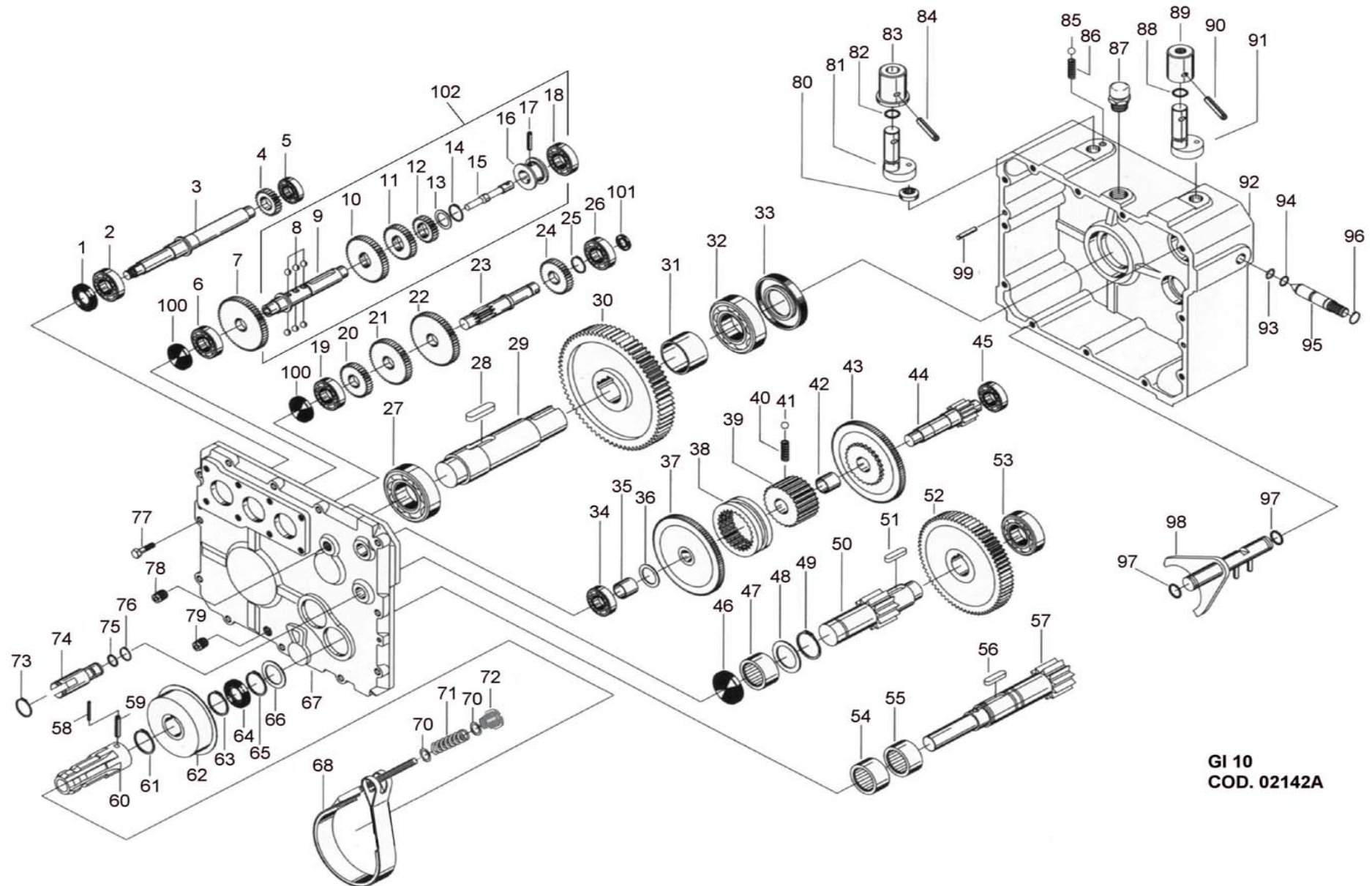
POS NO N. INDEX POS.	N.CODICE CODE NO Nr. CODE CODE Nr. N.CODICE	Q.TA' Q.TY Q.TE M.GE C.AD	POS NO N. INDEX POS.	N.CODICE CODE NO Nr. CODE CODE Nr. N.CODICE	Q.TA' Q.TY Q.TE M.GE C.AD	POS NO N. INDEX POS.	N.CODICE CODE NO Nr. CODE CODE Nr. N.CODICE	Q.TA' Q.TY Q.TE M.GE C.AD	POS NO N. INDEX POS.	N.CODICE CODE NO Nr. CODE CODE Nr. N.CODICE	Q.TA' Q.TY Q.TE M.GE C.AD
1	31409	2	25	01556	1	-	-	-	-	-	-
2	51171100Z	1	26	83160210Z	1	-	-	-	-	-	-
-	Ø 110 51440400Z	1	-	-	-	-	-	-	-	-	-
3	21507	1	-	-	-	-	-	-	-	-	-
4	30901	Mt. 3	-	-	-	-	-	-	-	-	-
5	41007	1	-	-	-	-	-	-	-	-	-
6	01701	1	-	-	-	-	-	-	-	-	-
7	22218	1	-	-	-	-	-	-	-	-	-
8	13822	2	-	-	-	-	-	-	-	-	-
9	13800	2	-	-	-	-	-	-	-	-	-
10	13201	3	-	-	-	-	-	-	-	-	-
11	14608	2	-	-	-	-	-	-	-	-	-
12	10209	8	-	-	-	-	-	-	-	-	-
13	21512ZC	1	-	-	-	-	-	-	-	-	-
14	99020300Z	1	-	-	-	-	-	-	-	-	-
15	10195	4	-	-	-	-	-	-	-	-	-
16	11208	4	-	-	-	-	-	-	-	-	-
17	11108	4	-	-	-	-	-	-	-	-	-
18	01529	1	-	-	-	-	-	-	-	-	-
19	01522	1	-	-	-	-	-	-	-	-	-
20	01523	1	-	-	-	-	-	-	-	-	-
21	01530	1	-	-	-	-	-	-	-	-	-
22	13201	1	-	-	-	-	-	-	-	-	-
23	30901	Mt. 3	-	-	-	-	-	-	-	-	-
24	01504	1	-	-	-	-	-	-	-	-	-



POS NO N. INDEX POS.	N.CODICE CODE NO Nr. CODE CODE Nr. N.CODICE	Q.TA' Q.TY Q.TE M.GE C.AD	POS NO N. INDEX POS.	N.CODICE CODE NO Nr. CODE CODE Nr. N.CODICE	Q.TA' Q.TY Q.TE M.GE C.AD	POS NO N. INDEX POS.	N.CODICE CODE NO Nr. CODE CODE Nr. N.CODICE	Q.TA' Q.TY Q.TE M.GE C.AD	POS NO N. INDEX POS.	N.CODICE CODE NO Nr. CODE CODE Nr. N.CODICE	Q.TA' Q.TY Q.TE M.GE C.AD
1	83247174Z	1	23	01007	1	-	-	-	-	-	-
2	99008351	1	24	01107	1	-	-	-	-	-	-
3	30056	2	25	10425	4	-	-	-	-	-	-
4	99008310	1	26	14005	4	-	-	-	-	-	-
5	05308	2	27	99008302	1	-	-	-	-	-	-
6	99022378	1	28	02203	1	-	-	-	-	-	-
7	50440150	1	29	01307	1	-	-	-	-	-	-
8	12415	2	30	10105	2	-	-	-	-	-	-
9	31001	2	31	01216	1	-	-	-	-	-	-
10	15906	1	32	01408	1	-	-	-	-	-	-
11	51440100Z	4	33	01410	1	-	-	-	-	-	-
12	99000008	1	34	11901	1	-	-	-	-	-	-
13	50249101	1	35	02142A	1	-	-	-	-	-	-
14	99001009	1	36	15102023Z	1	-	-	-	-	-	-
15	Ø 82 93138 Ø.38	1	37	14630	1	-	-	-	-	-	-
-	Ø 90 93138 Ø.38	1	38	14004	1	-	-	-	-	-	-
-	Ø100 93140 Ø.40	1	40	01241	1	-	-	-	-	-	-
-	Ø110 93142 Ø.42	1	41	01242	1	-	-	-	-	-	-
16	99008301CB	1	42	03730	2	-	-	-	-	-	-
17	30046	1	-	-	-	-	-	-	-	-	-
18	11507	1	-	-	-	-	-	-	-	-	-
19	14209	1	-	-	-	-	-	-	-	-	-
20	11210	1	-	-	-	-	-	-	-	-	-
21	99008309	1	-	-	-	-	-	-	-	-	-
22	11213	1	-	-	-	-	-	-	-	-	-

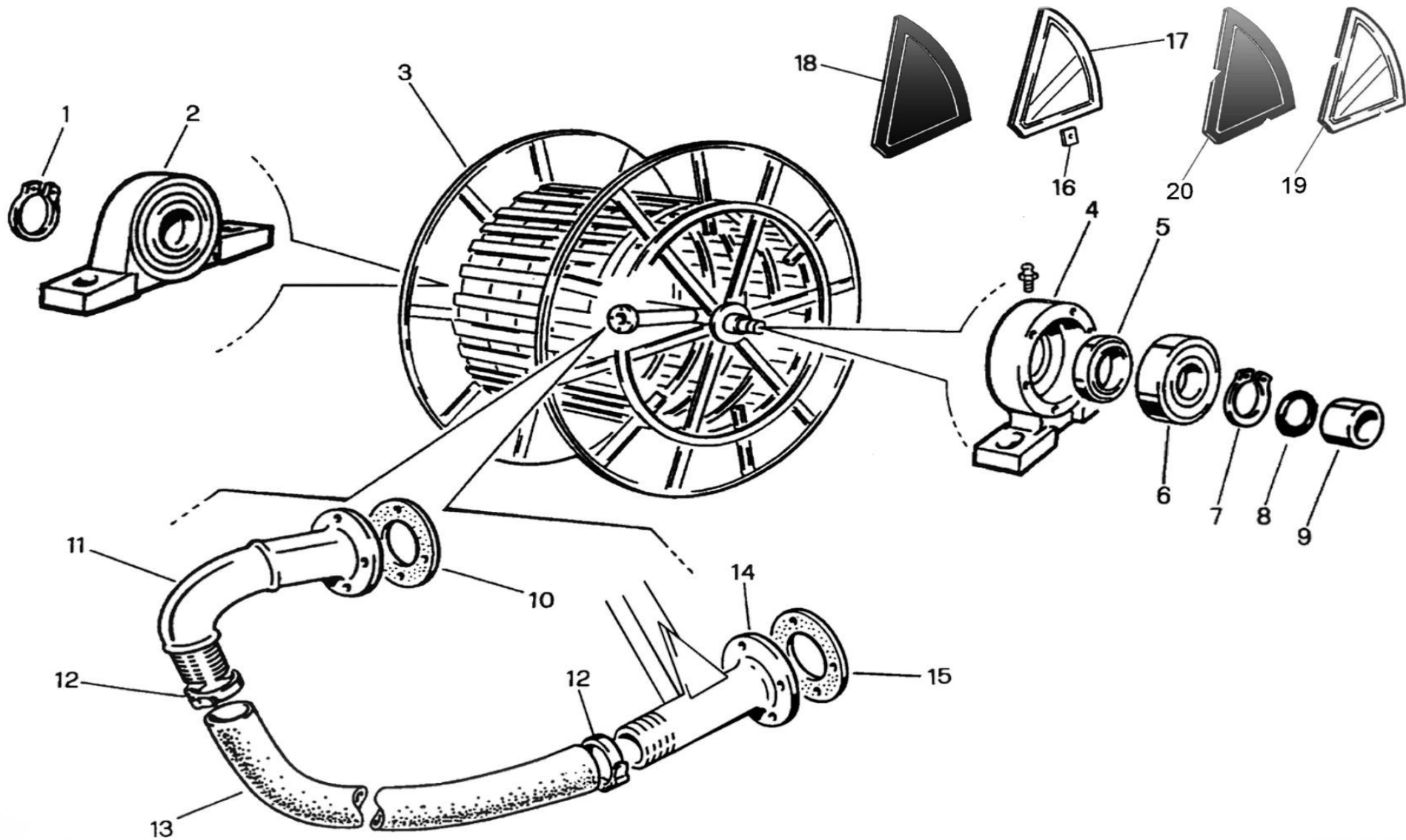


POS NO N. INDEX POS.	N.CODICE CODE NO Nr. CODE CODE Nr. N.CODICE	Q.TA' Q.TY Q.TE M.GE C.AD	POS NO N. INDEX POS.	N.CODICE CODE NO Nr. CODE CODE Nr. N.CODICE	Q.TA' Q.TY Q.TE M.GE C.AD	POS NO N. INDEX POS.	N.CODICE CODE NO Nr. CODE CODE Nr. N.CODICE	Q.TA' Q.TY Q.TE M.GE C.AD	POS NO N. INDEX POS.	N.CODICE CODE NO Nr. CODE CODE Nr. N.CODICE	Q.TA' Q.TY Q.TE M.GE C.AD
1	88248112/3	1	20	10236	2	-	-	-	-	-	-
2	88440113/3	1	21	12001	1	-	-	-	-	-	-
3	14965	3	22	99100012	1	-	-	-	-	-	-
4	Ø 82 41513 Z=13	1	23	11740	1	-	-	-	-	-	-
-	Ø 90 41482 Z=16	1	24	99100050	1	-	-	-	-	-	-
-	Ø100 41558 Z=15	1	27	99247040Z	2	-	-	-	-	-	-
-	Ø110 41513 Z=13	1	28	41721	1	-	-	-	-	-	-
5	40402	Mt. 3	-	-	-	-	-	-	-	-	-
6	11422	2	-	-	-	-	-	-	-	-	-
7	10183	4	-	-	-	-	-	-	-	-	-
8	11212	4	-	-	-	-	-	-	-	-	-
9	41803	2	-	-	-	-	-	-	-	-	-
10	11506	1	-	-	-	-	-	-	-	-	-
11	99280338	1	-	-	-	-	-	-	-	-	-
12	40701	1	-	-	-	-	-	-	-	-	-
13	Ø 82 41592 Z=24	1	-	-	-	-	-	-	-	-	-
-	Ø 90 41507 Z=33	1	-	-	-	-	-	-	-	-	-
-	Ø100 41737 Z=35	1	-	-	-	-	-	-	-	-	-
-	Ø110 41507 Z=33	1	-	-	-	-	-	-	-	-	-
14	11502	1	-	-	-	-	-	-	-	-	-
15	11116	2	-	-	-	-	-	-	-	-	-
16	45003	4	-	-	-	-	-	-	-	-	-
17	45237150A	1	-	-	-	-	-	-	-	-	-
18	10236	2	-	-	-	-	-	-	-	-	-
19	11110	2	-	-	-	-	-	-	-	-	-

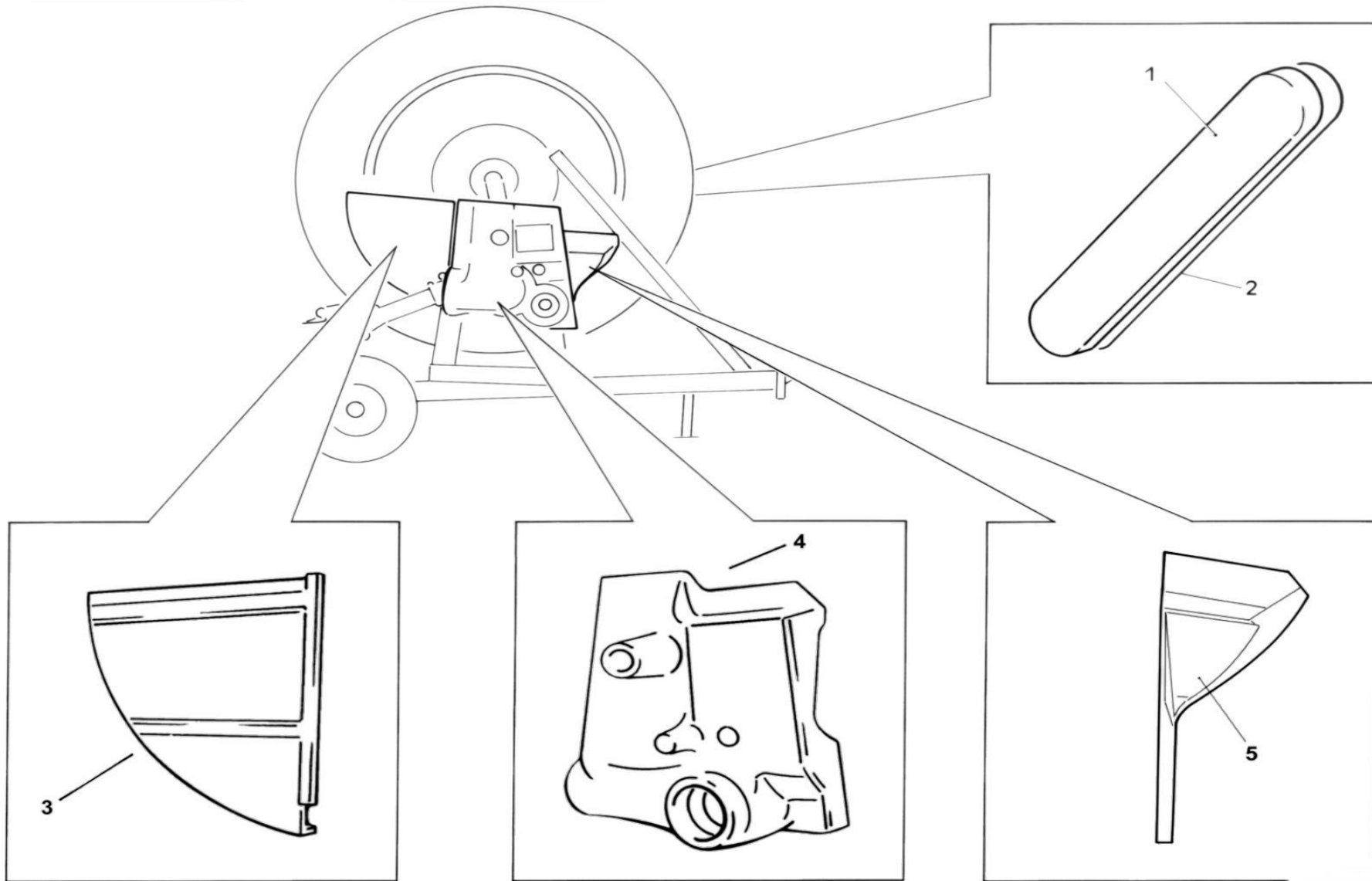


GI 10
COD. 02142A

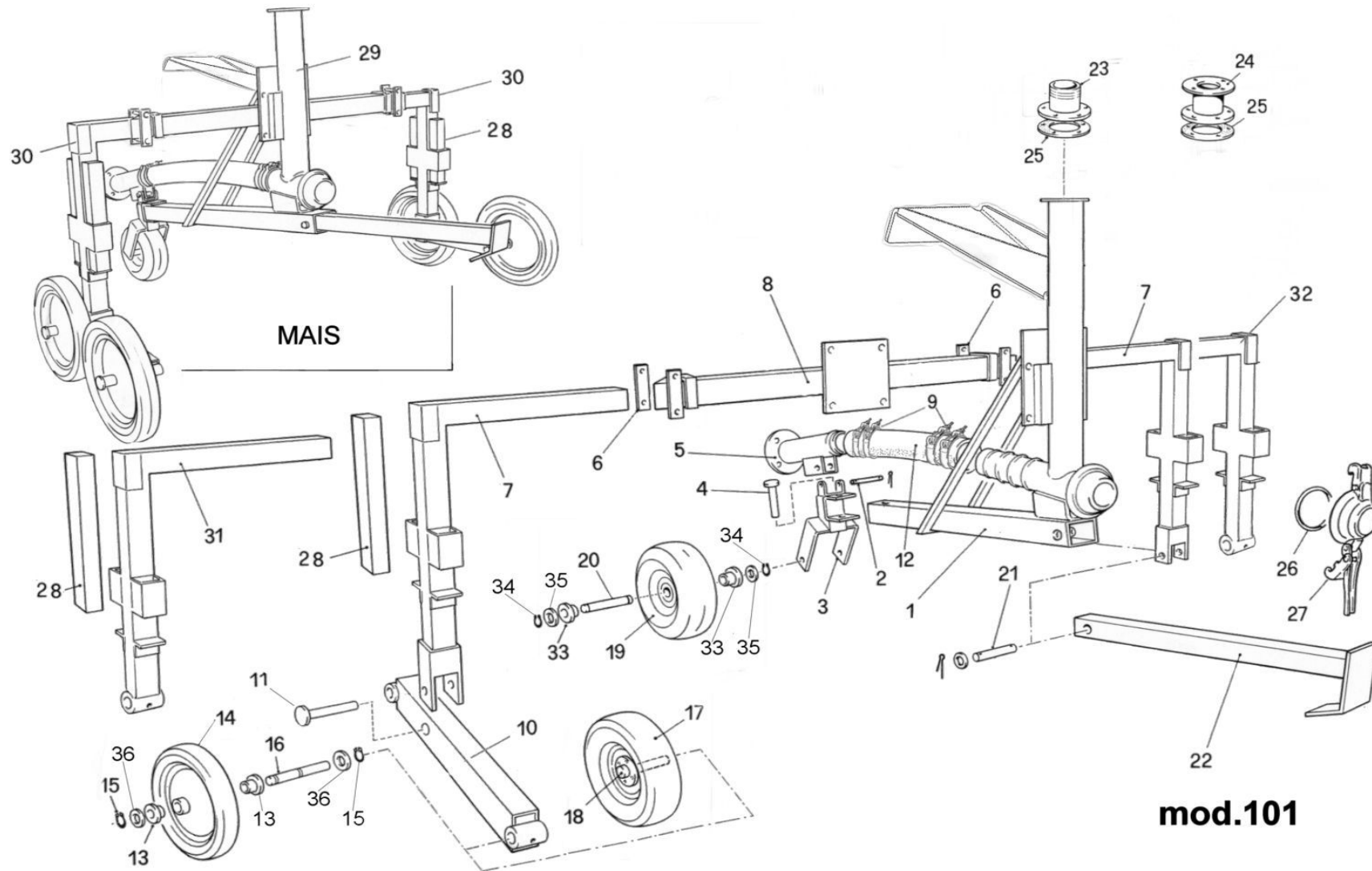
POS NO N. INDEX POS.	N.CODICE CODE NO Nr. CODE CODE Nr. N.CODICE	Q.TA' Q.TY Q.TE M.GE C.AD	POS NO N. INDEX POS.	N.CODICE CODE NO Nr. CODE CODE Nr. N.CODICE	Q.TA' Q.TY Q.TE M.GE C.AD	POS NO N. INDEX POS.	N.CODICE CODE NO Nr. CODE CODE Nr. N.CODICE	Q.TA' Q.TY Q.TE M.GE C.AD	POS NO N. INDEX POS.	N.CODICE CODE NO Nr. CODE CODE Nr. N.CODICE	Q.TA' Q.TY Q.TE M.GE C.AD
1	GI2052 20x35x6	1	26	GI1053 6202	1	51	11531 10X8X25	1	78	13110 3/8" GAS	1
2	GI1028 32004	1	27	GI2030 6207	1	52	GI1003 Z=70	1	79	GI1079 3/8" GAS	1
3	GI1026	1	28	GI1059 12x8x30	2	53	B9046 6205	1	80	GI1054	1
4	GI502 Z=22	1	29	GI1005	1	54	GI1033 HK 3012	1	81	GI1047	1
5	GI1053 6202	1	30	GI1018 Z=53	1	55	GI1034 HK 3020	1	82	GI1067 OR 3043	1
6	GI525 6302	1	31	GI1065	1	56	11524 10X8X30	1	83	GI1057	1
7	GI1013 Z=58	1	32	IB215 6208	1	57	GI1032 PTO	1	84	15907 6X40	1
8	GI1058 7/32"	6	33	GI1060 40x62x10	1	58	15908 3,5X40	1	85	GI1068 5/16"	1
9	GI501	1	34	GI525 6302	1	59	15907 6X40	1	86	GI1086	1
10	GI1036 Z=47	1	35	GI531 18x20x15	1	60	GI1042	1	87	13116 1/2" GAS	1
11	GI1037 Z=34	1	36	GI1062	1	61	11606 E 30	1	88	GI1067 OR 3043	1
12	GI1038 Z=24	1	37	GI1006 Z=104	1	62	GI1031	1	89	GI2071	1
13	GI2037 18,1X27,9X1	1	38	GI1069	1	63	11606 E 30	1	90	15907 6X40	1
14	11613 E 18	1	39	GI505	1	64	11922	1	91	GI1047	1
15	GI1040	1	40	GI1041 D1/1,1	1	65	11606 E 30	1	92	GI1092	1
16	GI1039	1	41	GI1058 7/32"	1	66	GI1066 30-39,8-1	1	93	GI1023 E 14	1
17	GI523 5X24 UNI687	1	42	GI2037 18,1X27,9X1	1	67	GI1029	1	94	GI560 OR 109	1
18	GI1053 6202	1	43	GI1007 Z=92	1	68	D74203	1	95	GI1021	1
19	GI525 6302	1	44	GI1001 Z=11	1	70	11208 M 8	2	96	GI1023 E 14	1
20	GI511 Z=34	1	45	GI1052 6004	1	71	GI1071	1	97	30051 OR 615	2
21	GI1012 Z=47	1	46	GI1025 RCA 40	1	72	D74205	1	98	GI1098	1
22	GI1056 Z=56	1	47	GI1033 HK 3012	1	73	11617 E 20	1	99	15905 6X25	2
23	GI1019 Z=11	1	48	GI1066 30-39,8-1	1	74	GI1048	1	100	GI1024 RCA 35X8	2
24	GI1008 Z=24	1	49	11606 E 30	1	75	GI1067 OR 3043	1	101	11918 8x22x7	1
25	50227 E 15	1	50	GI1002 Z=12	1	76	11619 E 16	1	102	GI1027/1	1
-						77	10194 TE M8x30	12			



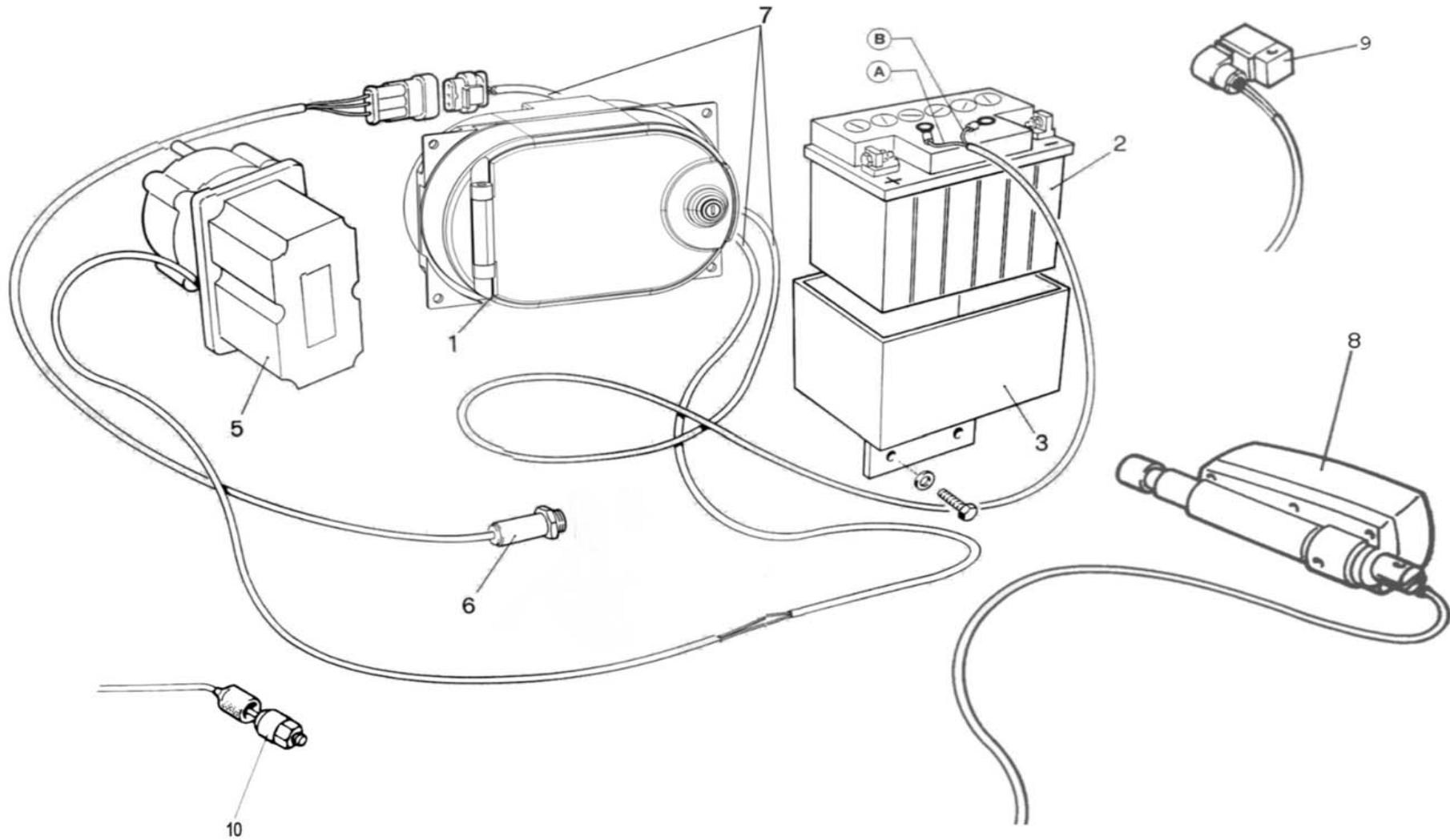
POS NO N. INDEX	N.CODICE CODE NO Nr. CODE CODE Nr. N.CODICE	Q.TA' Q.TY Q.TE M.GE C.AD	POS NO N. INDEX POS.	N.CODICE CODE NO Nr. CODE CODE Nr. N.CODICE	Q.TA' Q.TY Q.TE M.GE C.AD	POS NO N. INDEX POS.	N.CODICE CODE NO Nr. CODE CODE Nr. N.CODICE	Q.TA' Q.TY Q.TE M.GE C.AD	POS NO N. INDEX POS.	N.CODICE CODE NO Nr. CODE CODE Nr. N.CODICE	Q.TA' Q.TY Q.TE M.GE C.AD
1	11620	1	-	Ø110 55172150Z	1	-	-	-	-	-	-
2	41807	1	15	Ø 82 99000108	1	-	-	-	-	-	-
3	20440100A	1	-	Ø 90 99000008	1	-	-	-	-	-	-
4	19001100A	1	-	Ø100 99000008	1	-	-	-	-	-	-
5	11902	1	-	Ø110 99000008	1	-	-	-	-	-	-
6	40001	1	16	88253002Z	32	-	-	-	-	-	-
7	11601	1	17	88253010/8	1	-	-	-	-	-	-
8	30053	1	18	88253010/13	7	-	-	-	-	-	-
9	20201111	1	19	88253010S/8	1	-	-	-	-	-	-
10	99000008	1	20	88253010S/13	7	-	-	-	-	-	-
11	Ø 82 21430082Z	1	-	-	-	-	-	-	-	-	-
-	Ø 90 21430090Z	1	-	-	-	-	-	-	-	-	-
-	Ø100 21430100Z	1	-	-	-	-	-	-	-	-	-
-	Ø110 21440111Z	1	-	-	-	-	-	-	-	-	-
12	Ø 82 12402	4	-	-	-	-	-	-	-	-	-
-	Ø 90 12405	4	-	-	-	-	-	-	-	-	-
-	Ø100 12415	4	-	-	-	-	-	-	-	-	-
-	Ø110 12407	4	-	-	-	-	-	-	-	-	-
13	Ø 82 AD 82xMT.	1	-	-	-	-	-	-	-	-	-
-	Ø 90 AD 90xMT.	1	-	-	-	-	-	-	-	-	-
-	Ø100 AD100xMT.	1	-	-	-	-	-	-	-	-	-
-	Ø110 AD110xMt.	1	-	-	-	-	-	-	-	-	-
14	Ø 82 55161150Z	1	-	-	-	-	-	-	-	-	-
-	Ø 90 55170150Z	1	-	-	-	-	-	-	-	-	-
-	Ø100 55171150Z	1	-	-	-	-	-	-	-	-	-



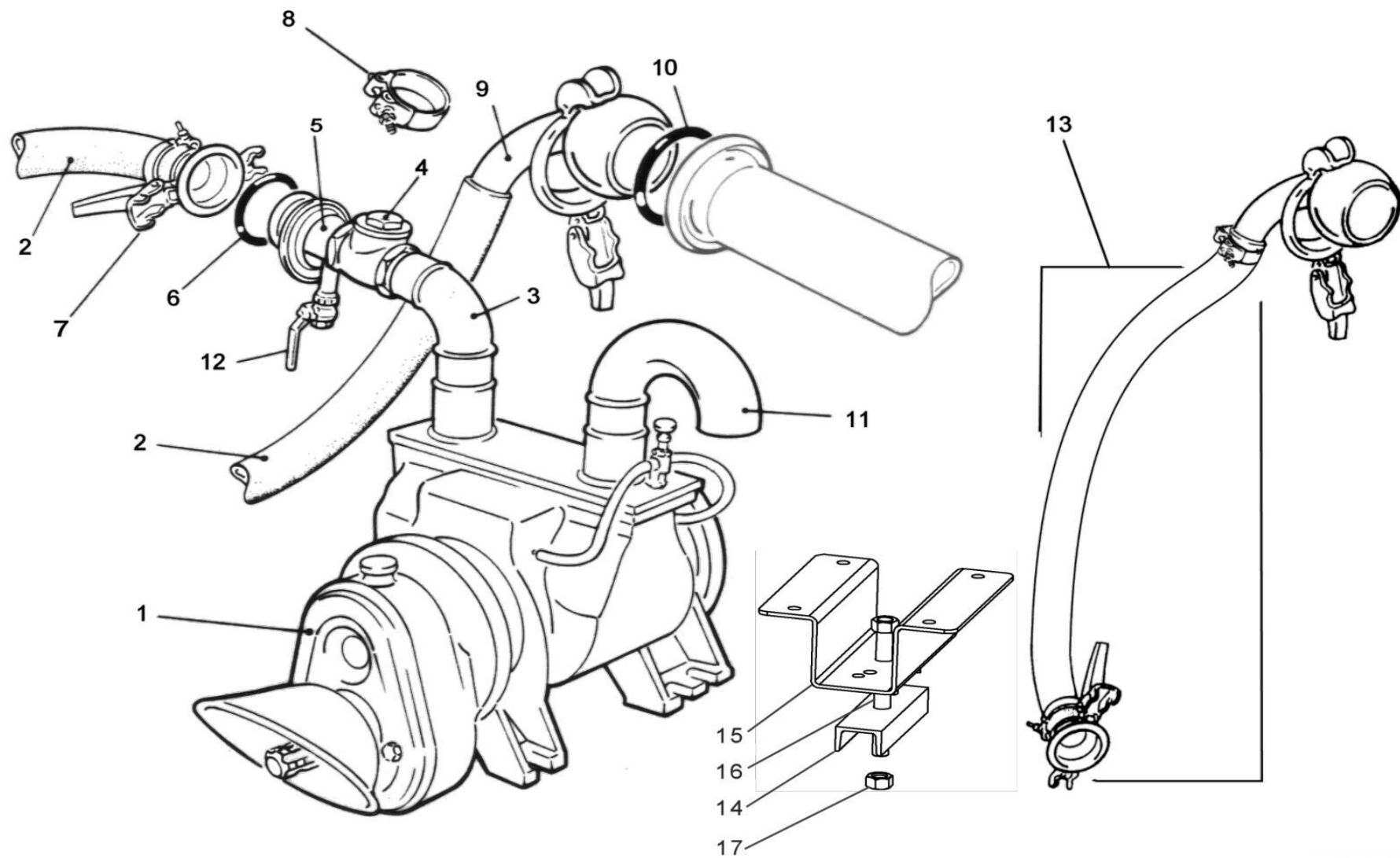
POS NO N. INDEX POS.	N.CODICE CODE NO Nr. CODE CODE Nr. N.CODICE	Q.TA' Q.TY Q.TE M.GE C.AD	POS NO N. INDEX POS.	N.CODICE CODE NO Nr. CODE CODE Nr. N.CODICE	Q.TA' Q.TY Q.TE M.GE C.AD	POS NO N. INDEX POS.	N.CODICE CODE NO Nr. CODE CODE Nr. N.CODICE	Q.TA' Q.TY Q.TE M.GE C.AD	POS NO N. INDEX POS.	N.CODICE CODE NO Nr. CODE CODE Nr. N.CODICE	Q.TA' Q.TY Q.TE M.GE C.AD
1	88248112/3	1	-	-	-	-	-	-	-	-	-
2	88440113/3	1	-	-	-	-	-	-	-	-	-
3	70212126/3	1	-	-	-	-	-	-	-	-	-
4	70171114/3	1	-	-	-	-	-	-	-	-	-
5	70212127/3	1	-	-	-	-	-	-	-	-	-
-	-	-	-	-	-	-	-	-	-	-	-
-	-	-	-	-	-	-	-	-	-	-	-
-	-	-	-	-	-	-	-	-	-	-	-
-	-	-	-	-	-	-	-	-	-	-	-
-	-	-	-	-	-	-	-	-	-	-	-
-	-	-	-	-	-	-	-	-	-	-	-
-	-	-	-	-	-	-	-	-	-	-	-
-	-	-	-	-	-	-	-	-	-	-	-
-	-	-	-	-	-	-	-	-	-	-	-
-	-	-	-	-	-	-	-	-	-	-	-
-	-	-	-	-	-	-	-	-	-	-	-
-	-	-	-	-	-	-	-	-	-	-	-
-	-	-	-	-	-	-	-	-	-	-	-
-	-	-	-	-	-	-	-	-	-	-	-
-	-	-	-	-	-	-	-	-	-	-	-
-	-	-	-	-	-	-	-	-	-	-	-
-	-	-	-	-	-	-	-	-	-	-	-
-	-	-	-	-	-	-	-	-	-	-	-
-	-	-	-	-	-	-	-	-	-	-	-
-	-	-	-	-	-	-	-	-	-	-	-
-	-	-	-	-	-	-	-	-	-	-	-
-	-	-	-	-	-	-	-	-	-	-	-
-	-	-	-	-	-	-	-	-	-	-	-
-	-	-	-	-	-	-	-	-	-	-	-
-	-	-	-	-	-	-	-	-	-	-	-
-	-	-	-	-	-	-	-	-	-	-	-
-	-	-	-	-	-	-	-	-	-	-	-
-	-	-	-	-	-	-	-	-	-	-	-
-	-	-	-	-	-	-	-	-	-	-	-



POS NO N. INDEX POS.	N.CODICE CODE NO Nr. CODE CODE Nr. N.CODICE	Q.TA' Q.TY Q.TE M.GE C.AD	POS NO N. INDEX POS.	N.CODICE CODE NO Nr. CODE CODE Nr. N.CODICE	Q.TA' Q.TY Q.TE M.GE C.AD	POS NO N. INDEX POS.	N.CODICE CODE NO Nr. CODE CODE Nr. N.CODICE	Q.TA' Q.TY Q.TE M.GE C.AD	POS NO N. INDEX POS.	N.CODICE CODE NO Nr. CODE CODE Nr. N.CODICE	Q.TA' Q.TY Q.TE M.GE C.AD
1	60177450Z	1	20	15052110Z	1	-	-	-	-	-	-
2	99000132Z	1	21	99000132Z	1	-	-	-	-	-	-
3	62460200Z	1	22	90400100Z	1	-	-	-	-	-	-
4	99000149Z	1	23	60200140Z	1	-	-	-	-	-	-
5	60176500Z	1	24	60200270Z	1	-	-	-	-	-	-
6	60203112Z	2	25	99000708	1	-	-	-	-	-	-
7	61174300Z x 4R	2	26	31610	1	-	-	-	-	-	-
8	60174500Z	1	27	21414Z	1	-	-	-	-	-	-
9	12407	4	28	64001101A	2	-	-	-	-	-	-
10	62460100F x 4R	2	-	64001101A x 4MAIS	4	-	-	-	-	-	-
11	61460210Z x 4R	2	29	60176600Z x 4MAIS	1	-	-	-	-	-	-
12	60176001	1	30	61175100Z x 4MAIS	2	-	-	-	-	-	-
13	00463	4	31	61174000F	1	-	-	-	-	-	-
-	00463 x 4R	8	32	61174000F	1	-	-	-	-	-	-
14	00425	2	33	00481	2	-	-	-	-	-	-
-	00425 x 4R	4	34	11603	2	-	-	-	-	-	-
15	11606	4	35	11224	2	-	-	-	-	-	-
-	11606 x 4R	8	36	00459	4	-	-	-	-	-	-
16	00462	2	-	00459 x 4R	8	-	-	-	-	-	-
-	00462 x 4R	4	-	-	-	-	-	-	-	-	-
17	00370	2	-	-	-	-	-	-	-	-	-
-	00370 x 4R	4	-	-	-	-	-	-	-	-	-
18	01811A	2	-	-	-	-	-	-	-	-	-
-	01811A x 4R	4	-	-	-	-	-	-	-	-	-
19	00367	1	-	-	-	-	-	-	-	-	-

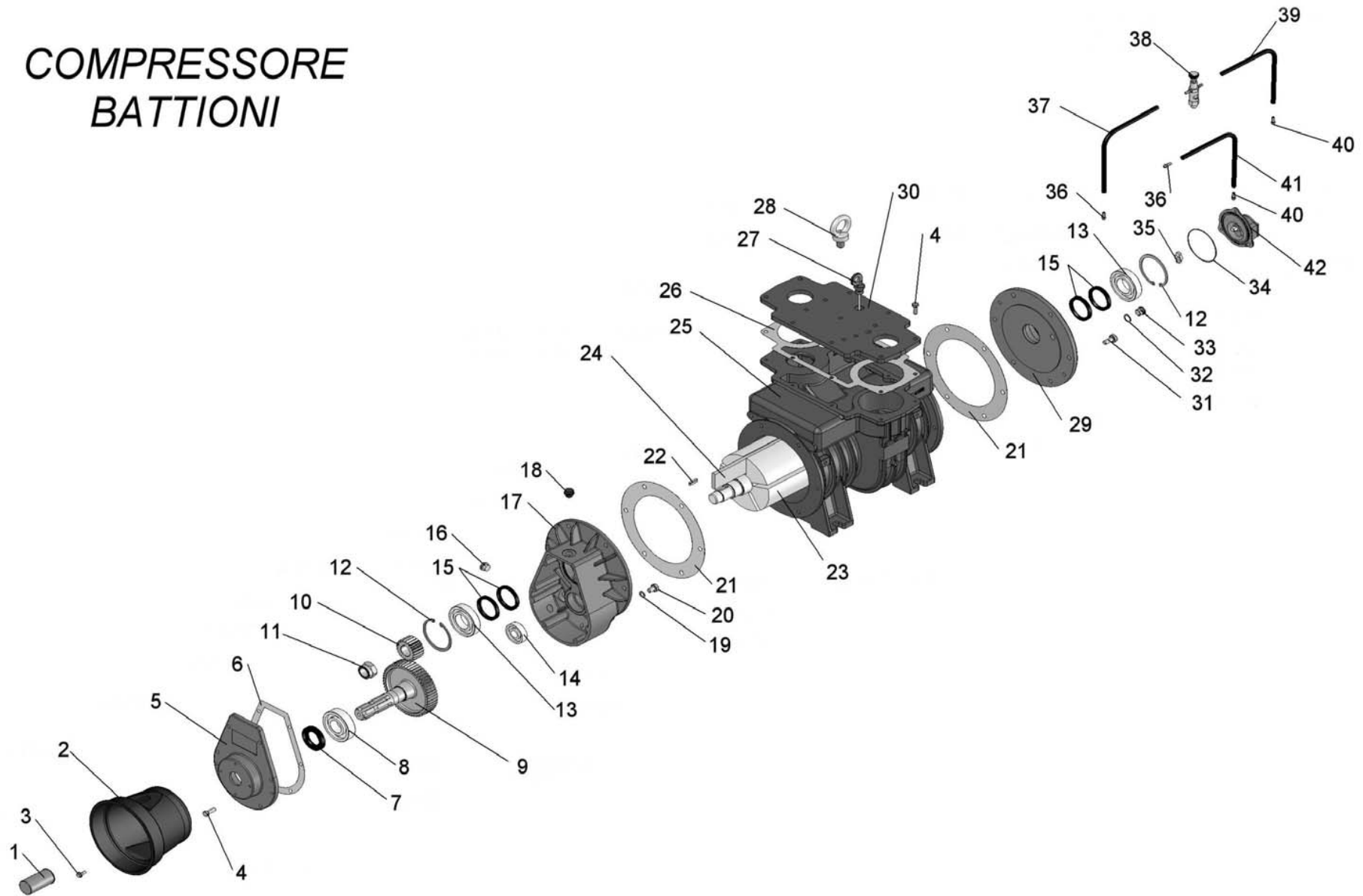


POS NO N. INDEX POS.	N.CODICE CODE NO Nr. CODE CODE Nr. N.CODICE	Q.TA' Q.TY Q.TE M.GE C.AD	POS NO N. INDEX POS.	N.CODICE CODE NO Nr. CODE CODE Nr. N.CODICE	Q.TA' Q.TY Q.TE M.GE C.AD	POS NO N. INDEX POS.	N.CODICE CODE NO Nr. CODE CODE Nr. N.CODICE	Q.TA' Q.TY Q.TE M.GE C.AD	POS NO N. INDEX POS.	N.CODICE CODE NO Nr. CODE CODE Nr. N.CODICE	Q.TA' Q.TY Q.TE M.GE C.AD
-	-	-	-	Easy Rain 3	-	-	IRTEC TR 3	-	-	-	-
-	-	-	-	-	-	-	-	-	-	-	-
-	-	-	1	05525	1	1	35400203	1	-	-	-
-	-	-	2	32705	1	2	32705	1	-	-	-
-	-	-	3	35000134Z	1	3	35000134Z	1	-	-	-
-	-	-	-	-	-	-	-	-	-	-	-
-	-	-	5	05306	1	5	05306	1	-	-	-
-	-	-	6	05608	1	6	05608	1	-	-	-
-	-	-	7	05604	1	7	35481	1	-	-	-
-	-	-	8	05108	1	8	05108	1	-	-	-
-	-	-	9	70033	1	9	70033	1	-	-	-
-	-	-	-	-	-	10	35027	1	-	-	-
-	-	-	-	-	-	-	-	-	-	-	-
-	-	-	-	-	-	-	-	-	-	-	-
-	-	-	-	-	-	-	-	-	-	-	-
-	-	-	-	-	-	-	-	-	-	-	-
-	-	-	-	-	-	-	-	-	-	-	-
-	-	-	-	-	-	-	-	-	-	-	-
-	-	-	-	-	-	-	-	-	-	-	-
-	-	-	-	-	-	-	-	-	-	-	-
-	-	-	-	-	-	-	-	-	-	-	-
-	-	-	-	-	-	-	-	-	-	-	-
-	-	-	-	-	-	-	-	-	-	-	-
-	-	-	-	-	-	-	-	-	-	-	-
-	-	-	-	-	-	-	-	-	-	-	-
-	-	-	-	-	-	-	-	-	-	-	-
-	-	-	-	-	-	-	-	-	-	-	-

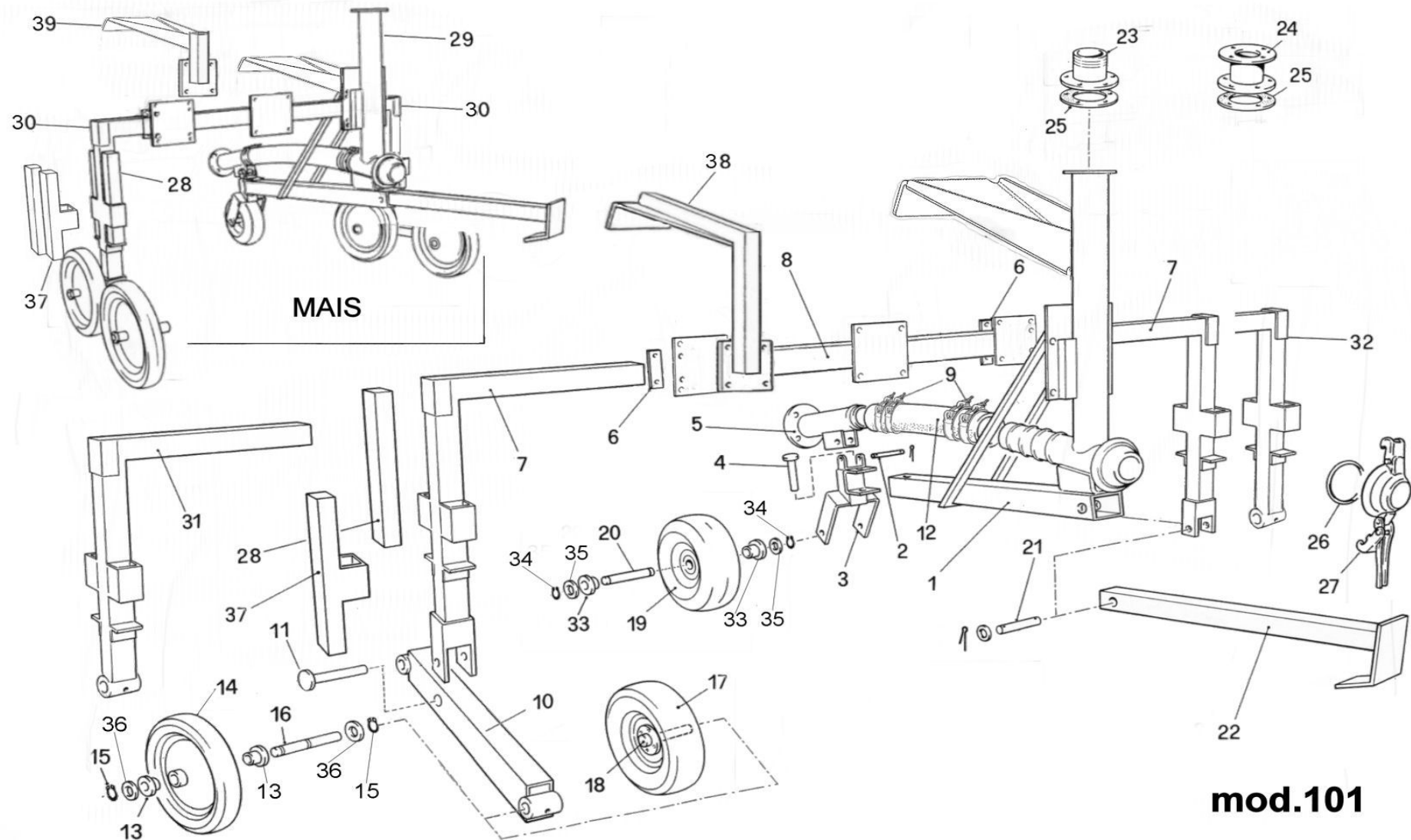


POS NO N. INDEX POS.	N.CODICE CODE NO Nr. CODE CODE Nr. N.CODICE	Q.TA' Q.TY Q.TE M.GE C.AD	POS NO N. INDEX POS.	N.CODICE CODE NO Nr. CODE CODE Nr. N.CODICE	Q.TA' Q.TY Q.TE M.GE C.AD	POS NO N. INDEX POS.	N.CODICE CODE NO Nr. CODE CODE Nr. N.CODICE	Q.TA' Q.TY Q.TE M.GE C.AD	POS NO N. INDEX POS.	N.CODICE CODE NO Nr. CODE CODE Nr. N.CODICE	Q.TA' Q.TY Q.TE M.GE C.AD
1	04680	1	-	-	-	-	-	-	-	-	-
2	30106	Mt.1,6	-	-	-	-	-	-	-	-	-
3	99030150Z	1	-	-	-	-	-	-	-	-	-
4	03507	1	-	-	-	-	-	-	-	-	-
5	99020350Z	1	-	-	-	-	-	-	-	-	-
6	31606	1	-	-	-	-	-	-	-	-	-
7	99022401Z	1	-	-	-	-	-	-	-	-	-
8	12413	4	-	-	-	-	-	-	-	-	-
9	80247155Z	1	-	-	-	-	-	-	-	-	-
10	31409	4	-	-	-	-	-	-	-	-	-
11	99029100Z	1	-	-	-	-	-	-	-	-	-
12	14606	1	-	-	-	-	-	-	-	-	-
13	99022850	1	-	-	-	-	-	-	-	-	-
14	81660166Z	1	-	-	-	-	-	-	-	-	-
15	81660265Z	1	-	-	-	-	-	-	-	-	-
16	81660167Z	1	-	-	-	-	-	-	-	-	-
17	11122	1	-	-	-	-	-	-	-	-	-
-	-	-	-	-	-	-	-	-	-	-	-
-	-	-	-	-	-	-	-	-	-	-	-
-	-	-	-	-	-	-	-	-	-	-	-
-	-	-	-	-	-	-	-	-	-	-	-
-	-	-	-	-	-	-	-	-	-	-	-
-	-	-	-	-	-	-	-	-	-	-	-
-	-	-	-	-	-	-	-	-	-	-	-
-	-	-	-	-	-	-	-	-	-	-	-
-	-	-	-	-	-	-	-	-	-	-	-
-	-	-	-	-	-	-	-	-	-	-	-
-	-	-	-	-	-	-	-	-	-	-	-
-	-	-	-	-	-	-	-	-	-	-	-
-	-	-	-	-	-	-	-	-	-	-	-

COMPRESSORE BATTIONI



POS NO N. INDEX POS.	N.CODICE CODE NO Nr. CODE CODE Nr. N.CODICE	Q.TA' Q.TY Q.TE M.GE C.AD	POS NO N. INDEX POS.	N.CODICE CODE NO Nr. CODE CODE Nr. N.CODICE	Q.TA' Q.TY Q.TE M.GE C.AD	POS NO N. INDEX POS.	N.CODICE CODE NO Nr. CODE CODE Nr. N.CODICE	Q.TA' Q.TY Q.TE M.GE C.AD	POS NO N. INDEX POS.	N.CODICE CODE NO Nr. CODE CODE Nr. N.CODICE	Q.TA' Q.TY Q.TE M.GE C.AD
1	RBTAM123	1	25	RBTAMEC1	1	-	-	-	-	-	-
2	RBTAM95	1	26	RBTAM39	1	-	-	-	-	-	-
3	10013 (M6x10 UNI 5739)	4	27	RBTAM10	1	-	-	-	-	-	-
4	10116 (M8x25 UNI 5739)	20	28	RBTAM121	1	-	-	-	-	-	-
5	RBTAM94	1	29	RBTAM3	1	-	-	-	-	-	-
6	RBTAM28	1	30	RBTAM73	1	-	-	-	-	-	-
7	B9050 (35-62-10)	1	31	10127 (M10x25 UNI 5739)	20	-	-	-	-	-	-
8	40056 (6307)	1	32	14006 (3/8")	1	-	-	-	-	-	-
9	RBTAME26 (Z53-M2,5)	1	33	RBTAM96 (M16x1)	1	-	-	-	-	-	-
10	RBTAME33 (Z23-M2,5)	1	34	RBTLF22 (OR 86824)	1	-	-	-	-	-	-
11	RBTAME32 (M27x2)	1	35	RBTLF8	1	-	-	-	-	-	-
12	11621 (I 80 DIN 472)	2	36	RBTLF13 (M10x1x55mm.)	2	-	-	-	-	-	-
13	IB215 (6208)	2	37	RBTLF19 (D.5x10,5)	m.0,21	-	-	-	-	-	-
14	D74224 (6304)	1	38	RBTLF12/D (2 v x180°)	1	-	-	-	-	-	-
15	04235 (48-62-8)	4	-	RBTLF12/S (2 v x60°)	1	-	-	-	-	-	-
16	13111 (LIV.3/8"GAS)	1	39	RBTLF20 (D.5x10,5)	m.0,47	-	-	-	-	-	-
17	RBTAM2	1	40	RBTLF17 (M6X1)	2	-	-	-	-	-	-
18	13121 (CAR.3/8"GAS)	1	41	RBTLF15 (D.5x10,5)	m.0,15	-	-	-	-	-	-
19	RBTAM24 (D.10x16)	1	42	RBTLF23	1	-	-	-	-	-	-
20	10125 (M10x16 UNI 5739)	1	-	-	-	-	-	-	-	-	-
21	RBTAM4	2	-	-	-	-	-	-	-	-	-
22	11516 (6x6x25 UNI 6604)	1	-	-	-	-	-	-	-	-	-
23	RBTAMEC5/R	1	-	-	-	-	-	-	-	-	-
24	RBTAME7/R	7	-	-	-	-	-	-	-	-	-
-	RBTAMEC7/R-SP	7	-	-	-	-	-	-	-	-	-



POS NO N. INDEX POS.	N.CODICE CODE NO Nr. CODE CODE Nr. N.CODICE	Q.TA' Q.TY Q.TE M.GE C.AD	POS NO N. INDEX POS.	N.CODICE CODE NO Nr. CODE CODE Nr. N.CODICE	Q.TA' Q.TY Q.TE M.GE C.AD	POS NO N. INDEX POS.	N.CODICE CODE NO Nr. CODE CODE Nr. N.CODICE	Q.TA' Q.TY Q.TE M.GE C.AD	POS NO N. INDEX POS.	N.CODICE CODE NO Nr. CODE CODE Nr. N.CODICE	Q.TA' Q.TY Q.TE M.GE C.AD
1	60177450Z	1	20	15052110Z	1	-	-	-	-	-	-
2	99000132Z	1	21	99000132Z	1	-	-	-	-	-	-
3	62460200Z	1	22	90400100Z	1	-	-	-	-	-	-
4	99000149Z	1	23	60200140Z	1	-	-	-	-	-	-
5	60176500Z	1	24	60200270Z	1	-	-	-	-	-	-
6	60203112Z	2	25	99000708	1	-	-	-	-	-	-
7	61174300Z x 4R	2	26	31610	1	-	-	-	-	-	-
8	60178400Z	1	27	21414Z	1	-	-	-	-	-	-
9	12407	4	28	64001101A	2	-	-	-	-	-	-
10	62460100F x 4R	2	-	64001101A x 4MAIS	4	-	-	-	-	-	-
11	61460210Z x 4R	2	29	60176600Z x 4MAIS	1	-	-	-	-	-	-
12	60176001	1	30	61175100Z x 4MAIS	2	-	-	-	-	-	-
13	00463	4	31	61174100F	1	-	-	-	-	-	-
-	00463 x 4R	8	32	61174200F	1	-	-	-	-	-	-
14	00425	2	33	00481	2	-	-	-	-	-	-
-	00425 x 4R	4	34	11603	2	-	-	-	-	-	-
15	11606	4	35	11224	2	-	-	-	-	-	-
-	11606 x 4R	8	36	00459	4	-	-	-	-	-	-
16	00462	2	-	00459 x 4R	8	-	-	-	-	-	-
-	00462 x 4R	4	37	64001102A	2	-	-	-	-	-	-
17	00370	2	-	64001102A x 4R	1	-	-	-	-	-	-
-	00370 x 4R	4	38	60461400Z	1	-	-	-	-	-	-
18	01811A	2	39	60461500Z x 4MAIS	1	-	-	-	-	-	-
-	01811A x 4R	4	-	-	-	-	-	-	-	-	-
19	00367	1	-	-	-	-	-	-	-	-	-

I - AVVERTENZE

Tutte le informazioni ed i dati contenuti nel presente catalogo sono a titolo informativo e non impegnativo
Il Costruttore si riserva il diritto di apportare tutte le modifiche e variazioni che si rendessero necessarie
per il continuo perfezionamento dei suoi prodotti , senza preavviso e senza l'impegno all'aggiornamento di questa pubblicazione.

GB - REMARKS

All information illustration and data contained in this catalogue herein are only informative.
However, the Constructor reserves the right to make whatever modifications at any time may be necessary
for the improvement of our products without previous notice and will be under no commitment to revise this publication.

F - AVERTISSEMENTS

Toutes les information, les illustration et les donne contenues dans la présent catalogue sont a titre informatifnon impegnatif.
El constructeur se reserve le droit d'apporter toutes les modifications qui seraient nécessaires pour la continuelle amélioration
de ses produits, sans prèavis et sans engagement pour la mise à jour de la présante publication.

D - WARTUNG

Die Anweisungen und die Daten in diesen Prospekt sind nur zur information und unverbindlich
Der Hersteller behaltet sich die Möglichkeit vor, alle die nützliche Änderungen für die Verbesserung
der Produkten zu machen, fristlos und ohne der Verpflichtung der Aktualisierung dieser Veröffentlichun

E - ADVERTENCIAS

Les datos y las informaciones en este catalogo no son vinculantes.
El constructor se reserva el derecho de modificar y variar este catalogo segun las necesidades suyas
y para amejorar sus produco, sin por esto informaros sobre la actualizacion del catalogo.



Via G. Mameli, 12/14 - 41014 Castelvetro (MO) - Italy

Tel. + 39 059 79 05 00 FAX + 39 059 79 07 46

Email: info@irtec-irrigation.com

[Http://www.irtec-irrigation.com](http://www.irtec-irrigation.com)